

Quickguide til installatøren

- til installation af fjernvarme og vand via Fors A/S

I denne guide kan du læse om, hvordan fjernvarme- og vandinstallationer skal håndteres, når du udfører arbejde gennem Fors A/S. Det betyder, at du kan finde information om, hvilke materialer Fors A/S godkender til installation samt anvisninger til montering af de godkendte materialer.

Derudover indeholder guiden uddrag af Fors A/S' tekniske bestemmelser, så du let kan overskue reglerne på området.

Fjernvarmeinstallation:

Inden du installerer fjernvarme, er det vigtigt, at du udfylder installationsblanketten, som findes på fors.dk. Det er også på fors.dk, du kan bestille tid til syn af fjernvarmeinstallationen og evt. en ny varmemåler.

✓ Sorte sømløse gevindrør	✗ Skæringsansamlinger
✓ Kobberpressrør	✗ Alupex rør
✓ Hårdlodet kobberør	✗ Pexrør
✓ Galvaniseret stålør min. Ø28 mm	✗ Blødlodet kobberør
✓ Rustfri pressrør	✗ Tyndvægget stålør

Materialer

I ovenstående tabel kan du se, hvilke materialer Fors A/S anbefaler og godkender, og hvilke materialer du ikke må bruge, når du skal installere fjernvarme hos en kunde.

Det er vigtigt, at de rør, der bruges til fjernvarmeanlæggets primære-side, er godkendt til en temperatur på 110 grader og et driftstryk på 10 bar.

Installation

Når fjernvarmeanlægget er monteret, skal installationen trykprøves i 30 minutter med 15 bar. Denne trykprøvning skal være påbegyndt 30 minutter før syn af fjernvarmeanlægget, og VVS-montøren skal være til stede.

Rør, kanaler og isolering

Hvis kundens fjernvarmerør enten er skjulte via gulv, loft eller kanaler, så skal installationen udføres uden skjulte samlinger i blødt kobberrør ø 22 mm, og kobberrørene skal isoleres enkeltvis.

Hvis kundens fjernvarmerør skal skjules i en kanal, er det vigtigt, at kanalen kan nedtages uden brug af værktøj.

Hvis kundens fjernvarmeanlæg skal føres i gulvet, er det vigtigt, at rørene isoleres enkeltvis. Installationen skal udføres i minimum 22 mm kobberrør.

Bundhaner og hovedhaner

Når du har foretaget installationen af fjernvarmeanlægget, skal der monteres ½" bundhaner med slutmuffer på henholdsvis fjernvarme fremløb og fjernvarme returløb mellem hovedhaner og unit/veksler.

Hvis der er mere end cirka tre meter fra hovedhanen til unit, skal du montere fjernvarmemåleren tæt på hovedhanen. Ved montering af fjernvarmemåler tæt ved hovedhaner skal du huske at anvende t-stykker til dykrør på henholdsvis fremløb og returløb. Du kan eventuelt anvende haneforlængere, hvis det er nødvendigt for at kunne montere dykrør.

Husk at varmemåleren er med batteri, hvorfor der ikke skal monteres nøgleafbryder.

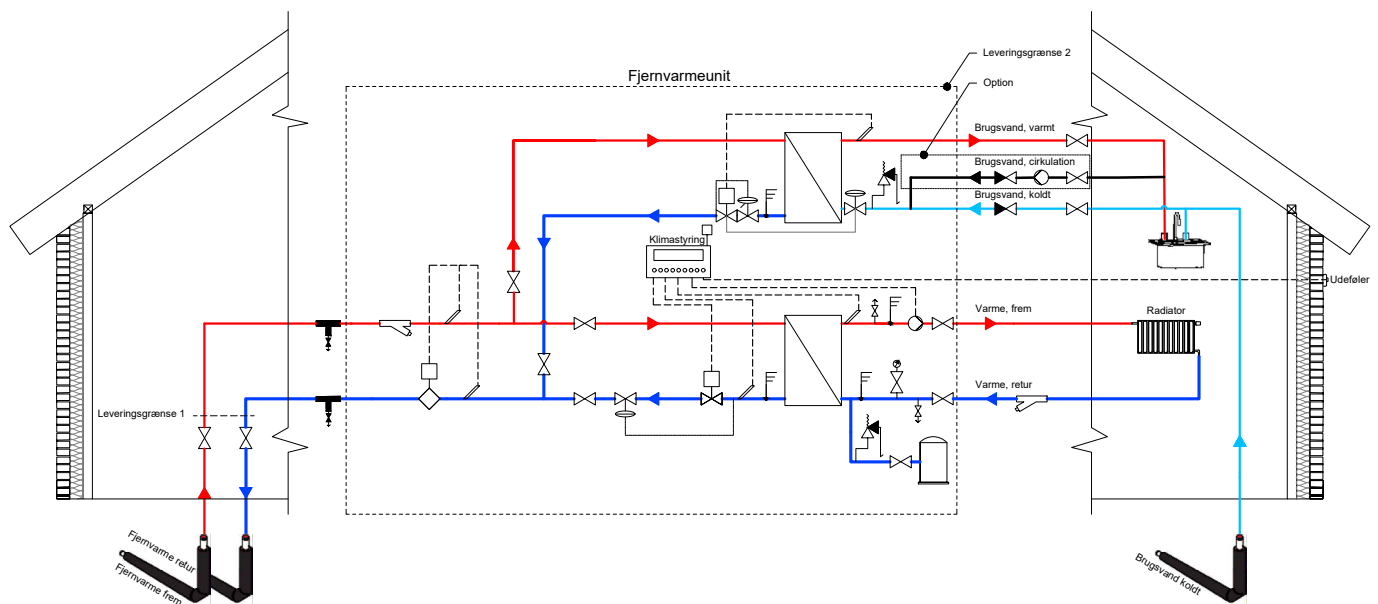
Varmeveksler

Ved ombygning eller renovering af fjernvarmeanlæg skal du ændre det eksisterende direkte tisluttede anlæg til et indirekte anlæg, hvilket for eksempel skal gøres, hvis du skal udskifte en varmtvandsbeholder.

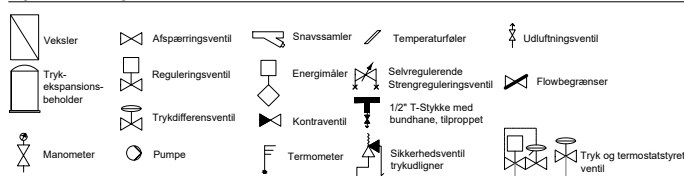
Uddrag af tekniske bestemmelser

I henhold til Bygningsreglementet skal varmeinstallationer, herunder rørledninger og beholdere, isoleres mod varmetab efter DS 452 Norm "Termisk isolering af tekniske installationer".

Rørledninger skal monteres på en sådan måde, at der er mulighed for ekspansionsbevægelser samt for udluftning og aftapning i nødvendigt omfang. Husk at aftapninger skal forsynes med en prop eller slutmuffe med kæde. Du kan læse mere om vores tekniske bestemmelser på fors.dk.



Signaturforklaring



Note:

Leveringsgrænse 2 er kun gældende ved abonnementsordning på unit.

Sag:	Rammeaftale vedr. levering og montering af fjernvarmeunits	Sag nr.:	018-1180
Dato:	17.04.2024		

Emne:	PI-diagram, mindre kunder med GVV til brugsvand Indføring uden husindføringskab	Tegn nr.:	Bilag 8A	Rev.:	-
-------	--	-----------	----------	-------	---

Udf.:	MAN	Kont.:	JJR	Godk.:	JJR	Mål:	-
Betonevej 12, 4000 Roskilde		Tlf: +45 70 20 20 66		E-mail: ifors@fors.dk		Web: www.fors.dk	
Københavnsvvej 72, 4000 Roskilde		Tlf: +45 70 20 20 66		E-mail: post@forsyn.dk		Web: www.forsyn.dk	

norsyn

fors

Kontakt os, hvis du har spørgsmål

Tåstrup Møllevej 5, 4300 Holbæk

Betonevej 12, 4000 Roskilde

Tlf. 70 20 20 66 · fors@fors.dk · www.fors.dk

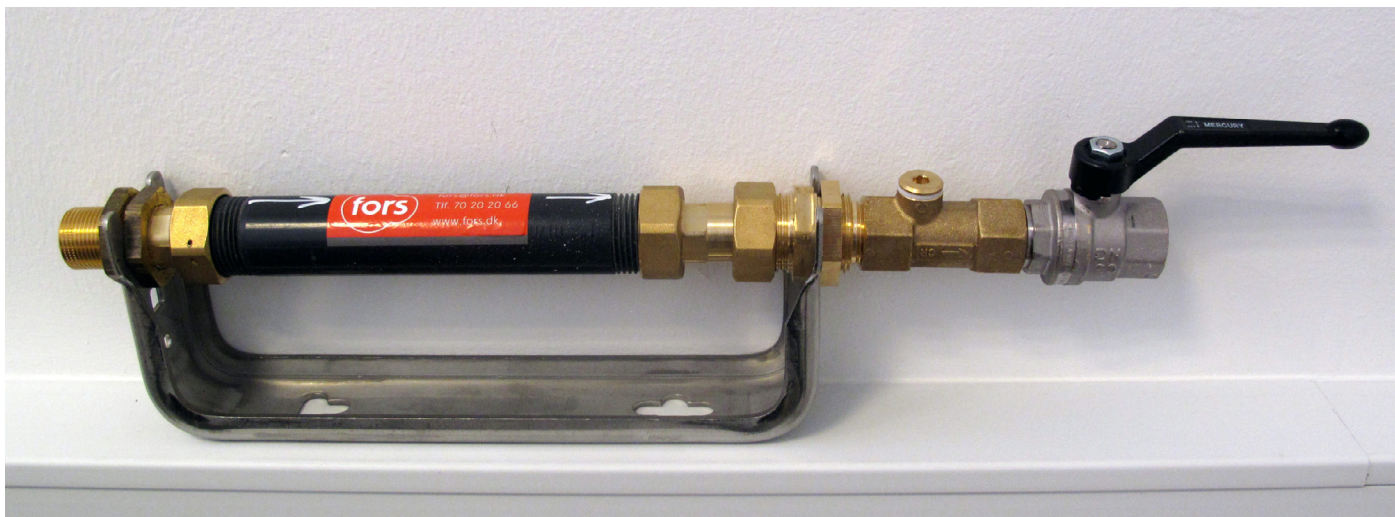
Vandinstallation:

Inden du installerer vand hos kunden, er det vigtigt, at du udfylder den rette formular, som findes på fors.dk.

Vandstik

Hvis du enten udfører en ny installation af vandstik eller reparerer måler-installationen, skal du huske at montere et målerstativ og en kontrollerbar kontraventil efter måleren (se billede).

Du skal være opmærksom på ikke at anvende messing fittings, men i stedet rødgods til denne montering. Husk også at montere en stophane før måleren.



Du kan læse mere om vores tekniske bestemmelser på fors.dk.